

VIP X1 单通道视频编码器



- ▶ 提供双视频流的单通道编码器
- ▶ 高品质的 **MPEG-4** 格式(清晰度从 **QCIF** 到 **4CIF**)
- ▶ **USB** 和 **iSCSI** 录像
- ▶ 结构紧凑精巧
- ▶ 支持组播和互联网数据流
- ▶ 报警输入和继电器输出

VIP X1 能够以高达 25/30 幅图像/秒的速度通过 IP 网络传输 DVD 品质的 MPEG-4 视频。本装置支持 PAL 和 NTSC 格式的视频源。

VIP X1 的音频型号提供与视频同步的双向音频通信。除标准线路电平接口之外，它还内置了放大器，允许直接连接至话筒和扬声器。

VIP X1 以太网供电型号可以通过网络电缆供电。

VIP X1 提供双视频流。它可以生成两个可配置的独立 MPEG-4 视频流。VIP X1 的结构精巧紧凑，是任何空间有限的应用场合的绝佳选择。

基本功能

多种查看选项

用户可以使用简单的 Web 浏览器(如 Internet Explorer) 或者使用 Bosch Video Management System 在 PC 上观看 VIP X1 视频。此外，也可使用博世视频软件开发工具包 (SDK) 将视频集成到其它视频管理系统。

通过将 IP 视频传输到高性能的 VIP XD 视频解码器或 VIDOS 监视器幕墙，您可以在模拟 CCTV、大屏幕 VGA 平板监视器或电视机上获得超清晰度的视频。

录像

VIP X1 提供无与伦比的录像选项 – 本地 USB 硬盘、通过网络连接 iSCSI 设备的长期录像，更有以网络录像机为中心的录像。iSCSI RAID 存储设备使 VIP X1 既可充当传统的数字录像机，又能通过网络传输高性能的实况录像。

双视频流

如果具有足够的计算能力，VIP X1 可采用双视频流技术，为每条通道生成两个独立的 IP 视频流。这样，用户就能以两种不同的品质级别进行查看和录像，从而节省磁盘空间和带宽。当发生报警时，它可以发送附带 JPEG 图像的电子邮件。

访问安全性

VIP X1 编码器为访问网络、设备和数据通道提供了多种安全级别。除三级密码保护以外，它们还支持用 RADIUS 服务器进行识别的 802.1x 身份验证技术。通过使用存储在装置中的 SSL 证书，可以采用 HTTPS 来保护 Web 浏览器访问。为了全面保护数据，在应用加密站点许可证后，每个通信通道—视频、音频或串行 I/O—均可独立采用 128 位密钥的 AES 加密技术。

高度智能

借助内置的视频内容分析，VIP X1 可以支持尖端的高级智能技术。VIP X1 内置了 MOTION+ 视频移动检测算法。

MOTION+ 是一种基于像素更改的移动检测算法，包括物体大小过滤功能和成熟的破坏检测功能，其中包括：

- 视频丢失
- 图像太亮(探测遮蔽)
- 图像太暗(覆盖，喷雾涂层)
- 图像太嘈杂(摄像机散焦)
- 粗糙场景变化(摄像机重新定位)

通过智能视频移动检测 (IVMD), 博世提供了更加高级的视频内容分析 (VCA) 功能。作为一个许可选项, IVMD 算法以数字成像技术为基础, 采用多层图像分析 (像素、纹理和移动变化)。

IVMD 自动适应全局照明条件变化和天气条件 (例如雨、雪、飘动的树叶等)。IVMD 检测进入/离开区域 (检测区域) 的物体, 包括多种用户自定义的过滤器, 可以过滤物体大小、移动方向 (单向和双向) 及速度。IVMD 包括与 MOTION+ 相同的破坏检测过滤器。

这些功能强大的设备代表了当今 CCTV 领域中通过 IP 网络传输高性能视频的最尖端技术。

易于升级

当新固件发布时, 可对 VIP X1 编码器进行远程升级。这可以确保产品保持最新状态, 从而轻松保护用户的投资。

证书与认可

认证

地区	认证	
欧洲	CE	VIP X
美国	UL	VIP X

安全

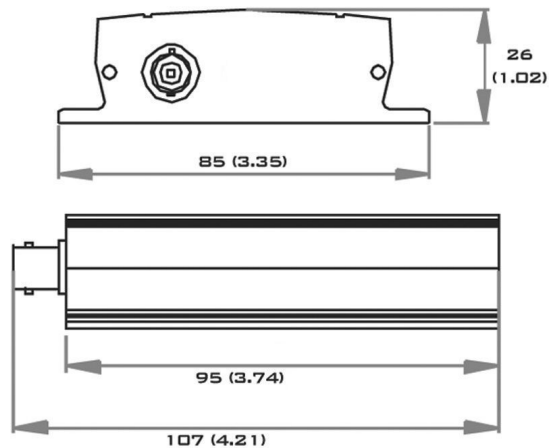
地区	编号
	IEC 60950

电磁兼容性

地区	编号
EU	EN55103-1 视频和音频设备
	EN55103-2 视频和音频设备
	EN50130-4 报警系统
	EN55022 ITE
	EN55024 ITE
	EN61000-3-2
	EN61000-3-3

美国	FCC 47 CFR 第 1 章第 15 部分
----	-------------------------

安装/配置



尺寸单位: 毫米 (英寸)

前部连接器和指示灯



非音频型号

1 视频输入 1



音频型号

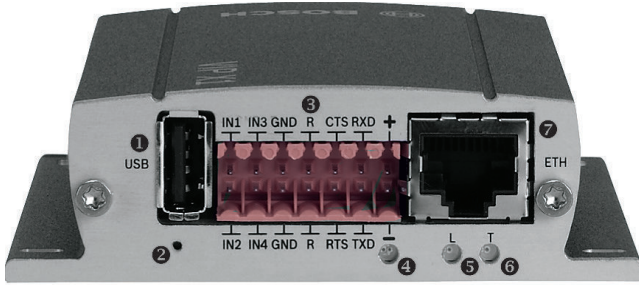
1 视频输入 1

3 话筒输入, 扬声器输出

2 线路输入

4 线路输出

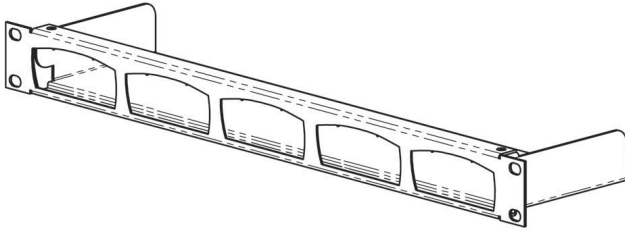
后部连接器和指示灯



所有型号

- | | | | |
|---|--|---|---------------------|
| 1 | USB 端口 | 5 | 链路 LED 指示灯 |
| 2 | 重置：工厂默认值 | 6 | 通信 LED 指示灯 |
| 3 | 报警输入，继电器输出，
电源，COM 端口
(RS-232/422/485) | 7 | 10/100 Base-T 快速以太网 |
| 4 | LED 电源指示灯 | | |

机柜安装套件(可选)



附件

- | 数量 | 组件 |
|----|--|
| 1 | VIP X1 单通道视频编码器，或
VIP X1A 单通道视频/音频编码器，或
VIP X1P 单通道视频编码器，具有 PoE 功能，或
VIP X1AP 单通道视频/音频编码器，具有 PoE 功能 |
| 1 | 国际标准插入式电源 |
| 1 | RS-232 交叉电缆 |
| 1 | 快速安装指南 |
| 1 | 包含软件和文档的光盘 |

技术规格

电气指标

电源设备	VIP-X-PS，附在包装盒内
输入电压	12 至 24 VDC
功耗	约 6 VA
所附 PoE 型号	802.3af，2 类
• 功率输出	最大 2.5 瓦

输入/输出

视频	1 路输入
• 连接器	BNC
• 电阻	75 欧姆，可切换
• 信号	模拟复合：0.7 至 1.2 Vpp，NTSC 或 PAL
音频(仅限音频版)	1 路单声道输入，1 路单声道输出，1 路话筒输入，1 路扬声器输出
• 连接器	2 个 3.5 毫米立体声插孔，1 个 CombiCon 插头
• 信号线路输入	典型电阻 9 千欧，最大 5.5 Vpp
• 信号线路输出	最小电阻 16 欧姆，最大 3.0 Vpp
• 信号话筒	典型电阻 2 千欧，最大 2.8 Vpp(-20 dB 时)，2.3 Vpp(典型)
• 信号扬声器	最小电阻 4 欧姆，最大 6 Vpp，1 W RMS
报警	4 路输入
• 连接器	箝位电路(非隔离式闭合触点)
• 激活电阻	最大 10 欧姆
继电器	1 路输出
• 连接器	固定夹
• 信号	30 Vpp，2 A
COM 端口	箝位电路，RS-232/422/485
视频	
标准	MPEG-4，M-JPEG，JPEG
数据速率	9.6 kbps 至 6 Mbps
清晰度	水平 x 垂直 PAL/NTSC
• 4CIF	704 x 576/480 (25/30 ips*)
• 2CIF	704 x 288/240 (25/30 ips*)
• 2/3 D1	464 x 576/480 (25/30 ips*)
• 1/2 D1	352 x 576/480 (25/30 ips*)
• CIF	352 x 288/240 (25/30 ips*)
• QCIF	176 x 144/120 (25/30 ips*)
	*取决于图片内容和移动繁杂程度
GOP 结构	I、IP
整体 IP 延迟	120 毫秒
帧速率	1 至 50/60 (PAL/NTSC)
音频(仅限音频版)	
标准	G.711；300 Hz 至 3.4 kHz
数据传输速率	80 kbps，采样率 8 kHz
网络	
以太网	10/100 Base-T，自动侦测，半双工/全双工，RJ45
协议	RTP、Telnet、UDP、TCP、IP、HTTP、HTTPS、FTP、DHCP、IGMP V2/V3、ICMP、ARP、SMTP、SNTP、SNMP、802.1x
加密	TLS 1.0、SSL、AES(可选)

控制	
软件更新	闪存ROM, 远程编程
配置	配置管理器或 Web 浏览器
连接	
USB 端口	1 个 USB 2.0 高速端口, 最大 2.5 瓦
机械指标	
尺寸(高 x 宽 x 厚)	26 x 85 x 107 毫米(1.02 x 3.35 x 4.21 英寸)
重量	约 0.17 千克(0.37 磅)
环境	
操作温度	0°C 至 +50°C(+32°F 至 +122°F) 环境温度
相对湿度	大气湿度 20% 至 80%, 无冷凝
散热值	最大 21 BTU/h

订购信息

VIPX1 MPEG-4 双视频流单通道编码器, USB, 串行 I/O, 报警输入, 继电器	VIPX1
VIPX1A MPEG-4 双视频流单通道编码器, USB, 音频, 串行 I/O, 报警输入, 继电器	VIPX1A
VIPX1P MPEG-4 双视频流单通道编码器, USB, PoE, 串行 I/O, 报警输入, 继电器	VIPX1P
VIPX1AP MPEG-4 双视频流单通道编码器, USB, 音频, PoE, 串行 I/O, 报警输入, 继电器	VIPX1AP
硬件附件	
VIPRMK1HU 适用于 5 个装置 (1HU) 的 VIP X/10/1000 机架安装套件	VIPRMK1HU
VIP-X-PS 电源	VIP-X-PS
DVA-12T-04075RA iSCSI 磁盘阵列 12 托架 4 硬盘, 3 TB	DVA-12T-04075RA
DVA-12T-12075RA iSCSI 磁盘阵列 12 托架 12 硬盘, 9 TB	DVA-12T-12075RA

订购信息

软件附件	
VIP-X1-FS1 VIP X1 IVMD 1.0 VCA 软件许可证	VIP-X1-FS1
SFT-VASA 混合 IP - 模拟 / 矩阵 Video over IP 集成软件	SFT-VASA
MVC-FENC-AES BVIP AES 128 位加密 BVIP AES 128 位加密站点许可证。每个安装均要求使用一个许可证。它可以在 BVIP 编码器、解码器和管理站之间实现加密通信。	MVC-FENC-AES

中国大陆联络方式:
上海
中国上海天目西路218号
办公楼第一座3105-3110室
邮编: 200070
电话: +86 21 63172155
传真: +86 21 63173023
www.boschsecurity.com.cn

中国香港联络方式:
香港
香港 沙田安心街11号5楼
华顺广场 506-509室
电话: +852 2635 2815
传真: +852 2648 7986
www.boschsecurity.com.cn

Represented by